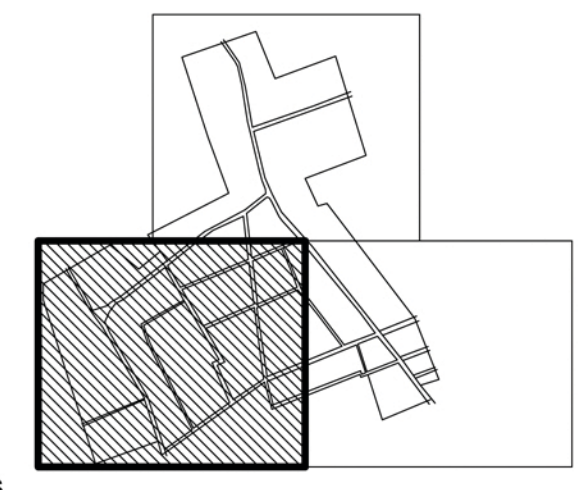


0132/6

Boglári Körzeti Földhivatal
 Ez a kifejezés a térképész által (földmérési adat) a keltetést megelőző napig megvalósult az eredetivel.
 Balatonboglár, 2009. márc. hó 25. nap
 PH
 térképtáros

Jóváhagyva: 23/2004.(X.27.) Kt. rendelettel
 Módosítva: 13/2005.(VII.28.) Kt. rendelettel
 9/2006.(VI.29.) Kt. rendelettel
 3/2010.(IV.12.) Kt. rendelettel
 15/2011.(X.28.) Kt. rendelettel
 10/2017. (VI.21.) Kt. rendelettel

2 SZ-2-M2



Készült az állami alapadatok felhasználásával
 A belterületi szabályozási terv csak a helyi építési szabállyal együtt érvényes
 Jelmagyarázatot lásd az SZ-3-M1 tervlapon